



SUBWOOFER SUONO S12D4

Felicidades por haber elegido un producto SUONO. Para los mejores resultados, recomendamos trabajar sus nuevos subwoofers SUONO en alguna de las cajas acústicas que se describen a continuación, ya sea siguiendo al pie de la letra los diseños mostrados o simplemente utilizando los volúmenes y puertos recomendados, ya que lo importante en una caja acústica es el volumen interno total y no la forma. La Sellada es la más natural, la más pequeña, pero también la que menos fuerte suena. La Ventilada es más dinámica pero también mayor. La Pasa Banda de 4o orden representa una excelente elección, si se tiene experiencia construyendo cajas y se busca un bajo muy intenso y preciso.

Características

Subwoofer de alta potencia y alto desempeño con doble bobina de 4 ohms. Canasta de aluminio fundido, suspensión de hule butilo, cono de polipropileno inyectado, magneto de ferrita de 61 onzas, formador de la bobina de voz de Kapton de 49.5 mm y bobina expuesta para máxima disipación de calor.

Notas en la fabricación de una caja acústica.

Como material de construcción sugerimos MDF o aglomerado de alta densidad de 19 mm de espesor (3/4"). Los cortes deberán hacerse con sierra circular montada en mesa para asegurar queden perfectos, nunca con caladora. Es conveniente también incluir algún tipo de refuerzo interno para darle mayor solidez a la caja. Como material amortiguante, se puede emplear un poco de delcrón en el interior de ésta, teniendo cuidado de que no entre en contacto con el altavoz o el puerto de entonación.

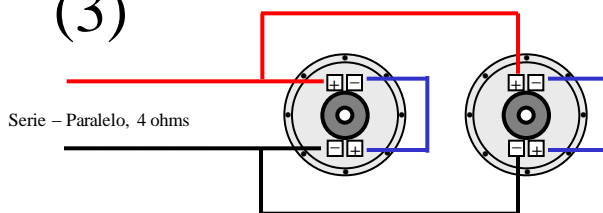
Conexión de las bobinas.

Aún cuando este woofer cuenta con dos terminales de 4 ohms cada una, ambas terminales forma un solo embobinado. Por ello, es importante SIEMPRE conectar ambas bobinas. Si se conectan en serie (1), la impedancia subirá a 8 ohms y si se conectan en paralelo (2), bajará a 2 ohms. Si se van a instalar dos woofers, también es posible hacer una configuración serie – paralelo (3) para permanecer en 4 ohms o todas las bobinas en paralelo (4) para bajar hasta 1 ohm.

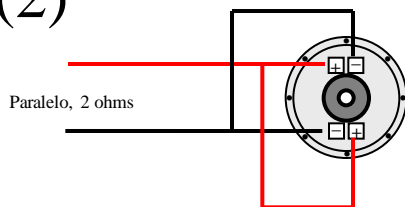
(1)



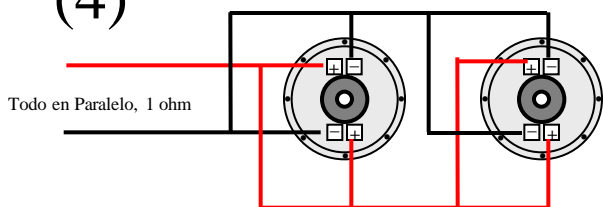
(3)



(2)



(4)

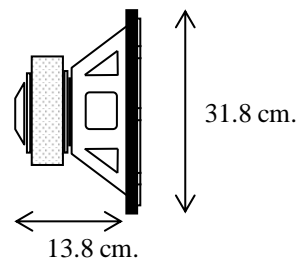


Nota importante: en cualquier conexión en paralelo, la longitud de cada cable debe ser exactamente la misma.

Parámetros Thiele Small:

Fs	=	29 Hertz
Qes	=	0.45
Qms	=	7.28
Qts	=	0.42
Vas	=	4.2 ft ³
Z nom	=	4 ohms + 4 ohms
X max	=	10 mm
BL	=	16.5 N/A
P	=	400 Watts RMS

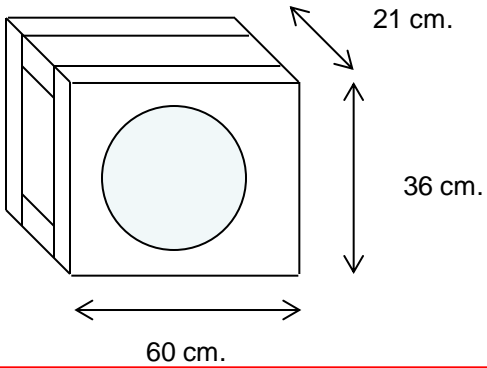
Sensibilidad: 90 dB SPL @ 1 watt, 1 metro
Diámetro de montaje: 28.2 centímetros.



CAJAS ACÚSTICAS VENTILADAS. En los dibujos a continuación se toma en cuenta que el espesor de la madera es de 19 mm o ¾". Es muy importante siempre utilizar algún tipo de refuerzo y un poco del delcrón en el interior. El refuerzo puede ser la madera divisora de las cajas dobles o el indicado en las individuales.

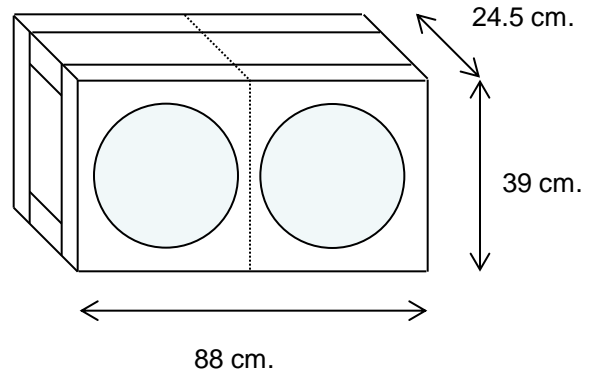
Caja sellada individual. Volumen interno neto: 1 ft³
 Qtc = 0.97, F3 = 53 Hertz

Cortar: 2 piezas de 60 x 36 cm
 2 piezas de 60 x 17.2 cm
 2 piezas de 32.2 x 17.2 cm
 Refuerzo: 17.2 x 17.2 cm



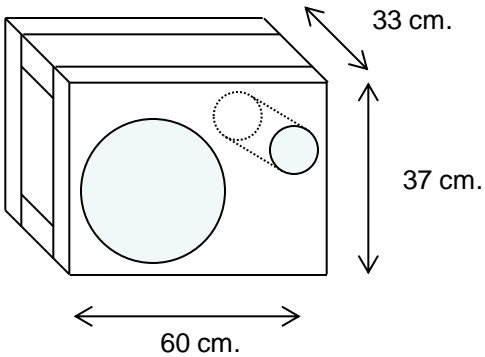
Caja sellada doble. Volumen interno neto por lado: 1 ft³

Cortar: 2 piezas de 88 x 39 cm
 2 piezas de 88 x 20.7 cm
 3 piezas de 35.2 x 20.7 cm (una es la división)



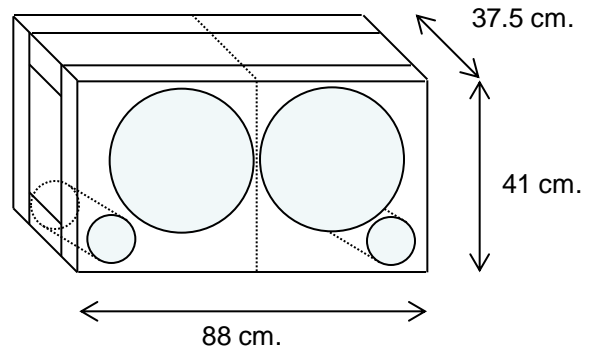
Caja Ventilada individual. Volumen interno neto: 1.75 ft³, F3 = 41 Hertz

Cortar: 2 piezas de 60 x 37 cm
 2 piezas de 60 x 29.2 cm
 3 piezas de 33.2 x 29.2 cm (una es refuerzo. Habrá que hacerle una perforación de 10" de diámetro para que no opere como puerto)
 Se entona con un puerto de 4" de diámetro y 8.5" de largo.



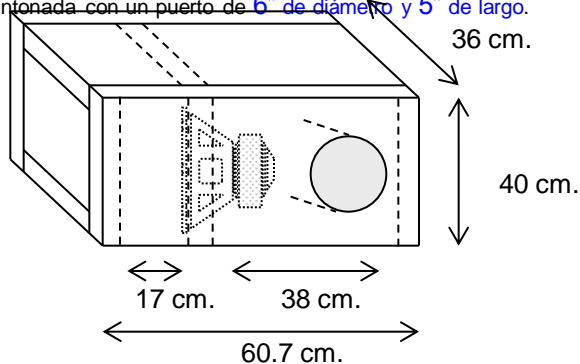
Caja Ventilada doble. Volumen interno neto por lado: 1.75 ft³

Cortar: 2 piezas de 88 x 41 cm
 2 piezas de 88 x 33.7 cm
 3 piezas de 37.2 x 33.7 cm (una es la división)
 Se entona con dos puertos de 4" de diámetro y 9" de largo c/u.



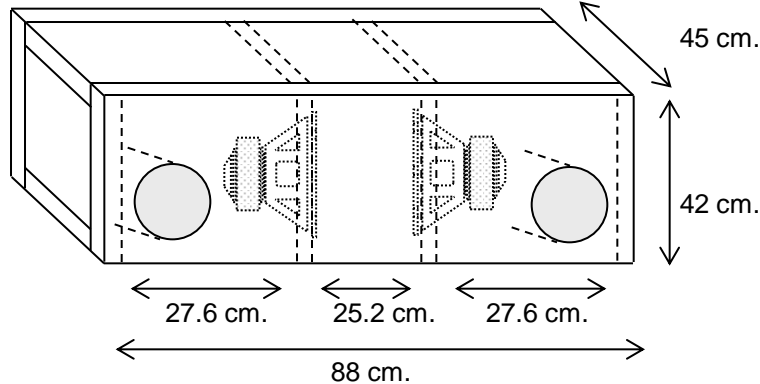
Caja Pasa Banda de 4o orden sencilla. V sellado: 0.7 ft³; V porteadado: 1.43 ft³, Fb 77 Hz

Cortar: 2 piezas de 60.7 x 40 cm
 2 piezas de 60.7 x 32.2 cm
 3 piezas de 36.2 x 32.2 cm (en una de ellas es donde se monta el subwoofer)
 Entonada con un puerto de 6" de diámetro y 5" de largo.



Caja Pasa Banda de 4o orden doble.

Cortar: 2 piezas de 88 x 42 cm
 2 piezas de 88 x 41.2 cm
 4 piezas de 38.2 x 41.2 cm
 Dos puertos de 6" de diámetro y 5" de largo.



GARANTÍA:

Este producto está garantizado por un año a partir de la fecha de compra. SUONO reparará o reemplazará cualquier defecto en materiales o mano de obra ocurridos bajo uso normal del propietario original, sin cargo alguno. Se deberá presentar nota de compra y enviar el producto con el distribuidor autorizado. Esta garantía no procederá en los casos en que el daño haya sido provocado por uso o conexión inadecuada, exceso de potencia, abuso, accidentes, transportación y/o reparaciones no realizadas por SUONO o sus representantes.

SUONO

Playa Condesa 188-24A, Querétaro, Qro. MÉXICO

Tel / Fax: (442) 245 15 99 icastillo@suono.com.mx www.suono.com.mx