



PRO-12D4

Felicidades por haber elegido un subwoofer SUONO. Para los mejores resultados recomendamos trabajar sus nuevos subwoofers en alguna de las cajas acústicas descritas a continuación, ya sea siguiendo al pie de la letra los diseños mostrados o utilizando los volúmenes y puertos recomendados. La **Sellada** es la más natural y más pequeña pero también la que menos fuerte suena. La **Ventilada** es más dinámica pero más grande. La **Pasa Banda** representa una excelente elección, si se tiene experiencia construyendo cajas y se busca un bajo muy intenso y preciso.

Características

Subwoofer de 12" de doble bobina de 4 ohms, canasta de aluminio fundido a presión, cono de pulpa no prensado reforzado con fibras de Kevlar, suspensión cosida al cono de hule espuma de rango de movimiento extendido, bobina expuesta de 2.5" de alta temperatura de cobre en cuatro capas con formador de aluminio, doble araña de poli-algodón, doble imán de 60 onzas cada uno.

Notas en la fabricación de una caja acústica.

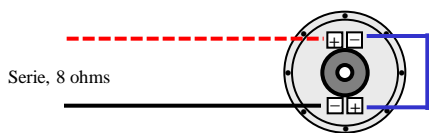
Como material de construcción sugerimos MDF o aglomerado de alta densidad de al menos 18 mm de espesor. Los cortes deberán hacerse con sierra circular montada en mesa o alguna máquina superior. Es conveniente también incluir algún tipo de refuerzo interno para darle mayor solidez a la caja. Como material amortiguante se debe emplear un poco de delcrón en el interior de ésta, teniendo cuidado que no entre en contacto con el altavoz o el puerto de entonación.

Conexión de las bobinas.

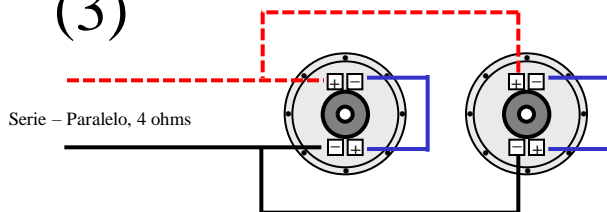
Aun cuando este woofer cuenta con dos terminales de 4 ohms, ambas terminales forman un solo embobinado. Por ello, SIEMPRE deberán ser conectadas ambas bobinas. Si se conectan en serie (1), la impedancia sube a 8 ohms y si se conectan en paralelo (2), baja a 2 ohms. Para dos subwoofers, es posible hacer una configuración serie-paralelo (3) para quedar en 4 ohms o todas las bobinas en paralelo (4) para bajar a 1 ohm.

Nota: en cualquier conexión en paralelo la longitud de cada cable para cada bobina debe ser exactamente la misma.

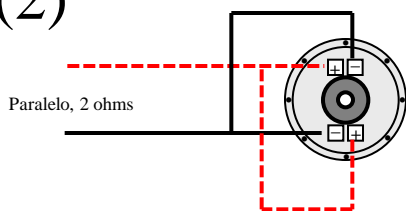
(1)



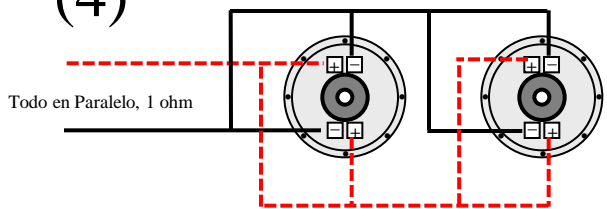
(3)



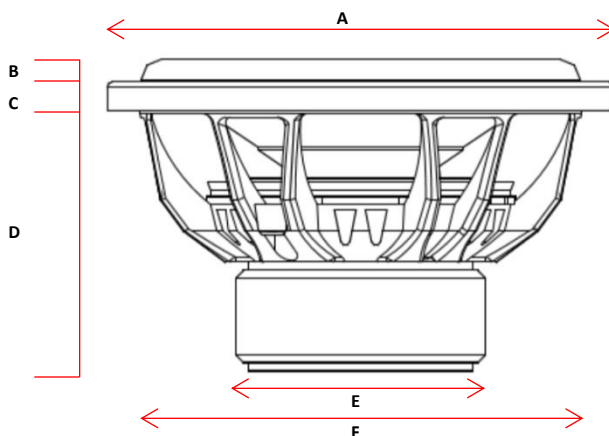
(2)



(4)



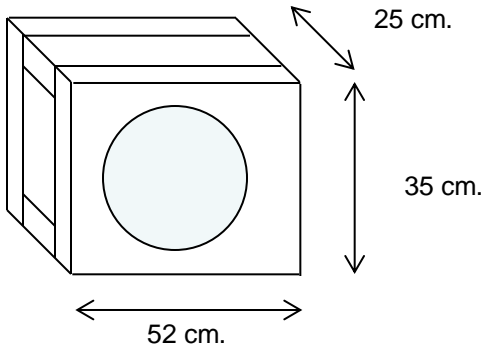
Parámetros Thiele Small:		Dimensiones	
Fs:	35 Hertz	A	325 mm
Qes:	0.63	B	17 mm
Qms:	6.86	C	16 mm
Qts:	0.577	D	168 mm
Vas:	1.4 ft ³	E	162 mm
Z nom:	4 + 4 ohms	F	288 mm
X max:	13 mm		
BL:	22 Tm		
P:	600 Watts RMS		
Re:	6.8 ohms		
Sensibilidad	86 dB SPL @ 1W/1m		
Desplazamiento	0.15 ft ³		



CAJAS ACÚSTICAS RECOMENDADAS. En los diseños a continuación se toma en cuenta que el madera es de 18 mm. Es muy importante siempre utilizar algún tipo de refuerzo y un poco del delcrón en el interior. El refuerzo puede ser la madera divisora de las cajas dobles o el indicado en las individuales.

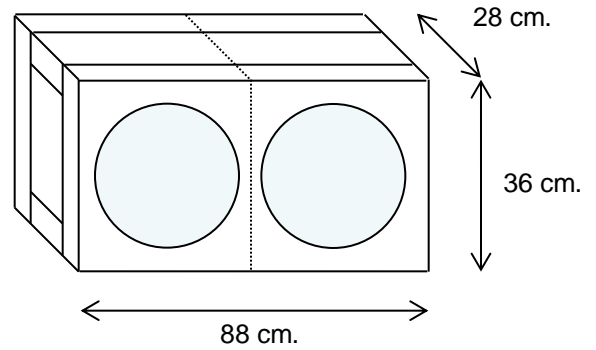
Caja sellada individual. Volumen interno neto: 1 ft³
F3 = 45 Hertz, Qtc = 0.89

Cortar: 2 piezas de 52 x 35 cm
 2 piezas de 52 x 21.4 cm
 2 piezas de 31.4 x 21.4 cm
 Refuerzo: 10 x 21.4 cm



Caja sellada doble. Volumen interno neto por lado: 1 ft³

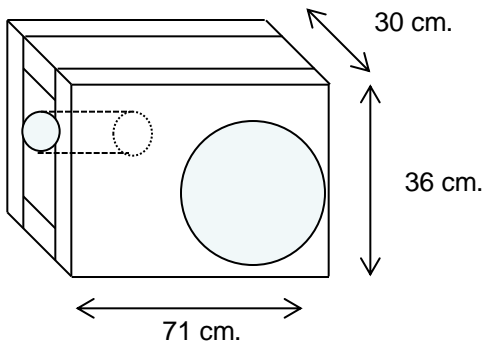
Cortar: 2 piezas de 88 x 36 cm
 2 piezas de 88 x 24.4 cm
 3 piezas de 32.4 x 24.4 cm (una es la división)



Caja Ventilada individual. Vol. interno neto: 1.8 ft³, **F3: 30 Hz, Fb 35 Hz**

Cortar: 2 piezas de 71 x 36 cm
 2 piezas de 71 x 26.4 cm
 2 piezas de 32.4 x 26.4 cm
 1 pieza de 10 x 26.4 cm como refuerzo interno

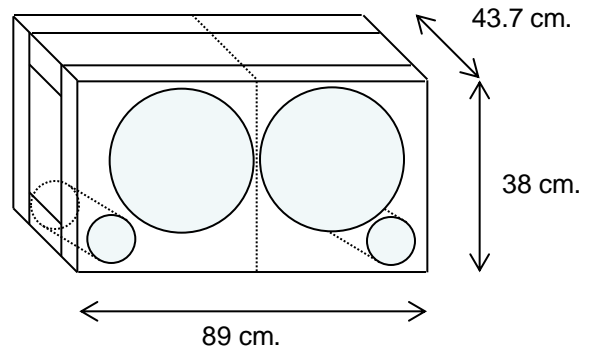
Se entona con un puerto de 4" de diámetro y 12" de largo.



Caja Ventilada doble. Volumen interno neto por lado: 1.8 ft³

Cortar: 2 piezas de 89 x 38 cm
 2 piezas de 89 x 40.1 cm
 3 piezas de 34.4 x 40.1 cm (una es la división)

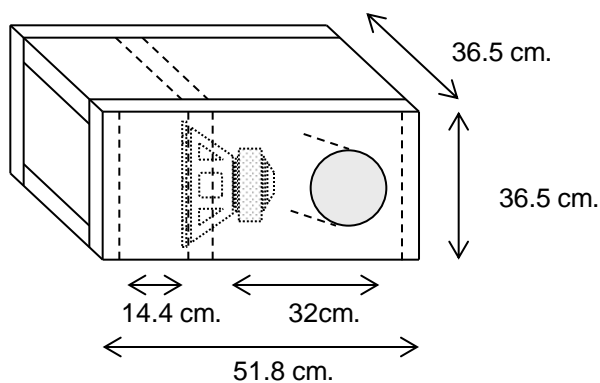
Cada woofer con su puerto de 4" de diámetro y 12" de largo c/u.



Caja Pasa Banda de 4o orden. V sellado: 0.55 ft³, V portado: 1 ft³, **Fb: 66 Hz**

Cortar: 2 piezas de 51.8 x 36.5 cm
 2 piezas de 51.8 x 32.9 cm
 3 piezas de 32.9 x 32.9 cm (en una de ellas es donde se monta el subwoofer)

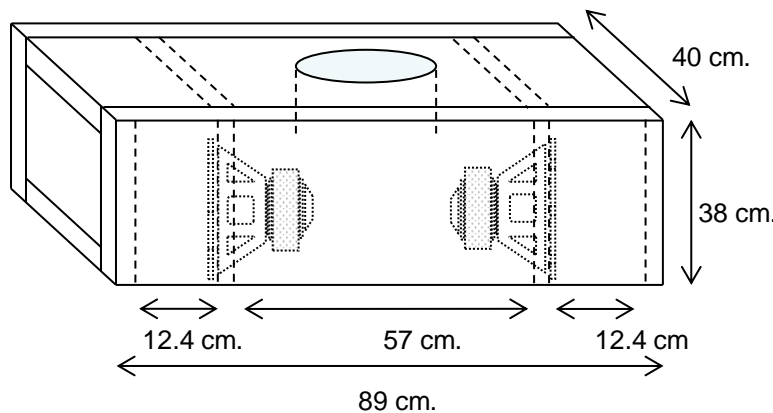
Entonada con un puerto de 6" de diámetro y 5" de largo.



Caja Pasa Banda de 4o orden doble.

Cortar: 2 piezas de 89 x 38 cm
 2 piezas de 89 x 36.4 cm
 4 piezas de 34.4 x 36.4 cm

Entonada con un puerto de 8" de diámetro y 7" de largo.



GARANTÍA:

Este producto está garantizado por un año a partir de la fecha de compra. SUONO reparará o reemplazará cualquier defecto en materiales o mano de obra ocurridos bajo uso normal del propietario original, sin cargo alguno. Se deberá presentar nota de compra y enviar el producto con el distribuidor autorizado. Esta garantía no procederá en los casos en que el daño haya sido provocado por uso o conexión inadecuada, exceso de potencia, abuso, accidentes, transportación y/o reparaciones no realizadas por SUONO o sus representantes.

SUONO

Playa Condesa 188-24A, Querétaro, Qro. MÉXICO

Tel: (442) 245 15 99 jcastillo@suono.com.mx www.suono.com.mx