



## **OS-6 SISTEMA DE ALTAVOCES OPEN SHOW** **TIPO COMPONENTE DE 6.5"**

**¡Felicitaciones por haber elegido un producto SUONO!**

Sus nuevos altavoces Open Show han sido fabricados con los más finos materiales, cumpliendo con estrictas normas de calidad internacional.

Cualquier producto automotriz será sólo tan bueno como lo sea su instalación y ajuste, por lo que le recomendamos acudir con algún distribuidor autorizado para la instalación de sus nuevos altavoces Open Show.

### **CONEXIÓN:**

Conecte la salida de audio de su amplificador a las terminales a la izquierda del crossover marcadas como "INPUT", respetando la polaridad. El medio de 6.5" debe conectarse en las siguientes dos terminales, marcadas como "MIDBASS". En cuanto al Tweeter, la terminal positiva se conecta en la terminal marcada como "TWEETER +", mientras que para la negativa hay dos posibilidades, la primera marcada como 0 dB y la segunda marcada como -3 dB. La primera produce un sonido más estridente mientras que la segunda opción produce un sonido más balanceado. Nuestra recomendación es usar esta segunda opción.



La impedancia nominal de este sistema de componentes es de 4 ohms. Tal impedancia se logra cuando ambos altavoces, tweeter y medio, se encuentran conectados y operando desde el crossover incluido.

Nunca debe hacerse trabajar el sistema usando el crossover con solamente uno de estos dos altavoces conectados, ya que la impedancia caerá a 1.25 ohms, impedancia típicamente no apta para la mayoría de los amplificadores.

Si usted desea manejar los altavoces solos, tweeter o medio, no use el crossover incluido. En el caso del tweeter, si desea trabajarlo solo, el filtro recomendado sería un capacitor en serie con el positivo de 1.65 micro Faradios, 100 Volts, No polarizado. El tweeter es de 8 ohms.

## INSTALACIÓN:

Para el mejor desempeño, sus nuevos altavoces SUONO deberán quedar instalados dentro de cajas acústicas, o al menos sobre alguna base de madera previamente atornillada al vehículo, procurando que exista un buen sello entre ambos.

Para utilizar las rejillas de protección primero retire la malla metálica, inserte el medio de 6.5" en la base plástica, atornille el altavoz al vehículo y finalmente cúbralo con la malla metálica a presión.

Al escuchar su sistema a altas intensidades sonoras, trate de no rebasar aquel nivel de volumen en donde empiece a distinguirse la presencia de distorsión. La distorsión no solamente suena mal, también es la principal razón por la que se queman los altavoces.

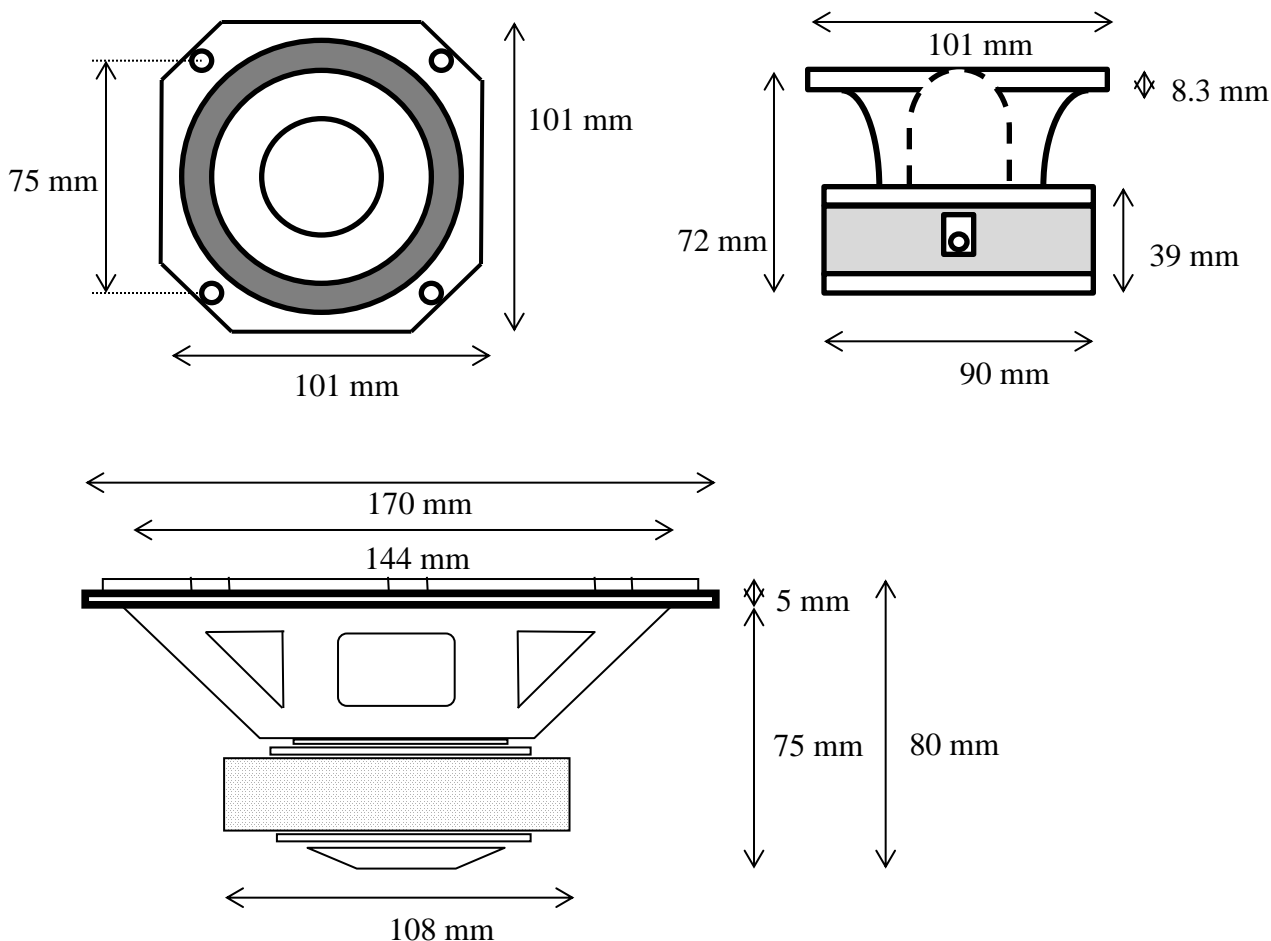
## ESPECIFICACIONES:

Impedancia Nominal: 4 ohms  
Manejo de Potencia: 180 watts RMS  
Respuesta en Frecuencia: 130 - 20,000 Hz

### Parámetros Thiele-Small Medio de 6.5"

Fs: 93 Hertz  
Qes: 0.45  
Qms: 11.4  
Qts: 0.43  
Vas: 11 litros  
Bl: 6.3 Nm  
Re: 3.6 ohms

Trabaja idealmente dentro de una caja sellada con 4.5 litros internos netos, o una caja ventilada con 8.5 litros internos netos, entonada con un puerto de 3" de diámetro y 5.7" de longitud (o también un puerto de 2" de diámetro y 2" de longitud).



### GARANTÍA:

Este producto está garantizado por un año a partir de la fecha de compra. SUONO reparará o reemplazará cualquier defecto en materiales o mano de obra ocurridos bajo uso normal del propietario original, sin cargo alguno. Se deberá presentar la nota de compra y enviar el producto con el distribuidor autorizado.

Esta garantía no procederá en los casos en que el daño haya sido provocado por uso o conexión inadecuada, exceso de potencia, abuso, accidentes, ransportación y/o reparaciones no realizadas por SUONO o sus representantes.

### SUONO

Playa Condesa No. 188-24A, Querétaro, Qro. M É X I C O  
Tel : (442) 245 15 99 jcastillo@suono.com.mx www.suono.com.mx