

ESPECIFICACIONES:

| | |
|-------------------------|-------------------------------|
| Impedancia nominal | 4 ohms |
| Bobina | 30 mm KSV |
| Manejo de Potencia | 100 watts RMS |
| Respuesta en frecuencia | 50 - 20,000 Hz |
| Sensibilidad | 90 dB SPL @ 2.83 Volts /1m |
| Tweeter | 1", Domo de seda |

GARANTÍA:

Este producto está garantizado por un año a partir de la fecha de compra. SUONO reparará o reemplazará cualquier defecto en materiales o mano de obra ocurridos bajo uso normal del propietario original, sin cargo alguno.

Se deberá presentar la nota de compra y enviar el producto con el distribuidor autorizado.

Esta garantía no procederá en los casos en que el daño haya sido provocado por uso o conexión inadecuada, exceso de potencia, abuso, accidentes, transportación y/o reparaciones no realizadas por SUONO o sus representantes.

SUONO

Playa Condesa No. 188-24A

Querétaro, Qro.

MEXICO

Tel: 01 (442) 245 15 99

www.suono.com.mx

The logo for SUONO features the brand name in a stylized, bold font. The letters 'S', 'U', 'O', 'N', and 'O' are yellow, while the 'U' and 'O' are partially overlaid by a blue, swoosh-like graphic element that suggests motion or sound waves. A registered trademark symbol (®) is located to the right of the final 'O'.A large, 3D-style yellow arrow graphic pointing to the right, serving as a background for the text below.

CX69
User manual

¡Felicitaciones por haber elegido un producto SUONO!

Sus nuevos altavoces de dos vías SUONO, han sido fabricados con los más finos materiales, cumpliendo con estrictas normas de calidad internacional.

Características:

Cono de fibra de vidrio tejida

Suspensión de hule butilo

Tweeter con domo de seda de 1 pulgada y ferrofluido

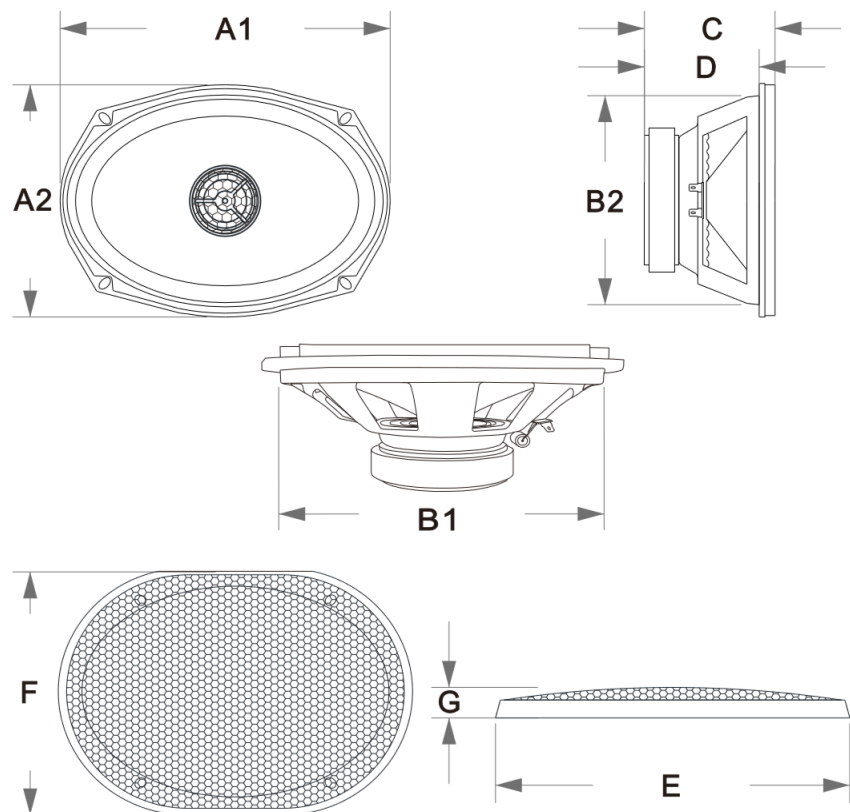
PARA LOGRAR EL MEJOR SONIDO...

Respete siempre la polaridad de los altavoces. Compruebe que hayan quedado correctamente polarizados manipulando el control de "balance" de su radio. Deberán escucharse siempre más bajas frecuencias con la perilla al centro que a la extrema izquierda o extrema derecha. Si esto no sucede, es muy probable que la polaridad de alguno de ellos haya quedado al revés.

Compruebe además que al girar el "balance" por ejemplo a la derecha, sólo se escuchen los altavoces derechos, tanto delanteros como traseros. Pruebe también con el canal izquierdo.

Para la mejor reproducción de bajas frecuencias, sus nuevos altavoces SUONO deberán quedar instalados preferentemente dentro de cajas acústicas selladas, o al menos sobre una pieza de madera previamente atornillada al vehículo, procurando que exista un buen sello entre ambos, sin fugas de aire. Si se dispone del espacio, estos altavoces se desempeñarán muy bien dentro de cajas acústicas selladas con un volumen de 0.4 pies cúbicos internos (11.3 litros).

Si se planea instalarlos en la parte trasera del auto, como "relleno trasero", es decir, asistiendo a otro sistema previamente instalado al frente, ubíquelos lo más retirado posible de sus oídos, típicamente en el área conocida como la "sombbrero". Al escuchar su sistema a altas intensidades sonoras, trate de no rebasar aquel nivel de volumen en donde empiece a distinguirse la presencia de distorsión. La distorsión no solamente suena mal, también es la principal razón por la que se queman los altavoces.



CX69

| A1 | A2 | B1 | B2 | C | D | E | F | G | |
|------|------|------|------|------|------|-------|------|------|-----|
| 235 | 164 | 218 | 148 | 93 | 82 | 260 | 172 | 23 | mm |
| 9.25 | 6.46 | 8.58 | 5.83 | 3.66 | 3.23 | 10.24 | 6.77 | 0.91 | in. |